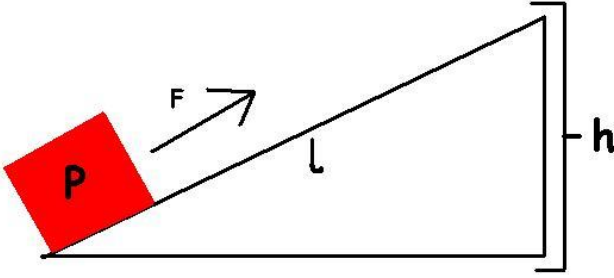


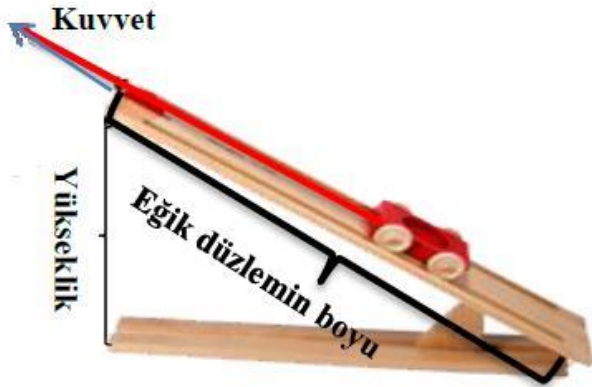
1-



Yukarıda verilen sürtünmesi önemsiz eğik düzlem için aşağıdakilerden hangisi yanlıştır?

- A) h yüksekliği yük yoludur.
- B) Kuvvet yolu L ile gösterilen yerdir.
- C) Yoldan kazanç sağlar.
- D) Kuvvetten kazanç sağlar.

2-



Yukarıda verilen sürtünmesi önemsiz eğik düzlem için aşağıdakilerden hangisi yanlıştır?

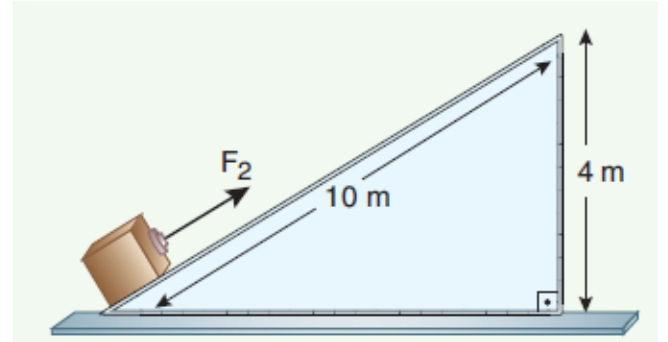
- A) Eğik düzlemin boyu değiştirilmeden yükseklik artırılırsa uygulanan kuvvet de artar.
- B) Eğik düzlemin boyu değiştirilmeden yükseklik azaltılırsa uygulanan kuvvet de azalır.
- C) Eğik düzlemde kuvvet kazancı, yükün kuvvete oranına eşittir.
- D) Yükseklik değiştirilmeden eğik düzlemin boyu kısaltılırsa uygulanan kuvvet de azalır.

[www.youtube.com / FEN KUŞAĞI](http://www.youtube.com/FEN_KUŞAĞI)

3- Aşağıda verilenlerden hangisi eğik düzleme örnek olarak gösterilemez?

- A) Gemi burnu
- B) Araba direksiyonu
- C) Yürüyen merdivenler
- D) Vida

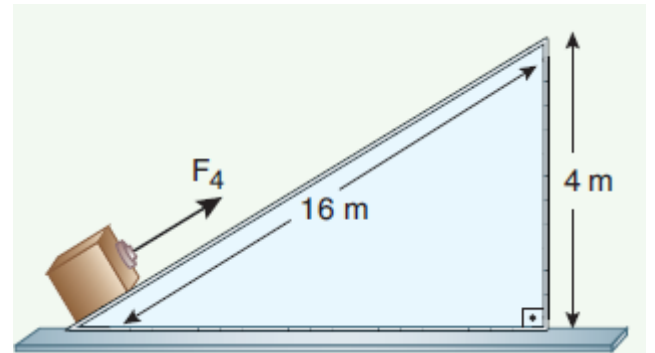
4-



Yukarıda verilen sürtünmesi önemsiz eğik düzlemde yükün ağırlığı 120 Newton'dur. Buna göre yükü dengede tutan F kuvveti kaç Newton'dur?

- A) 10
- B) 20
- C) 40
- D) 48

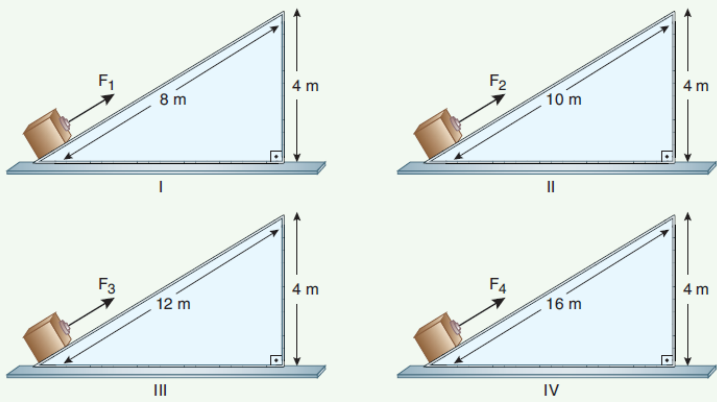
5-



Yukarıda verilen sürtünmesi önemsiz eğik düzlemde yükün ağırlığı 40 Newton'dur. Buna göre yükü dengede tutan F kuvveti kaç Newton'dur?

- A) 10
- B) 20
- C) 40
- D) 48

6-



Yukarıda verilen sürtünmesi önemsiz eğik düzlemlerde yükün ağırlığı 50 Newton'dur. **Buna göre kaç numaralı düzenekteki yükü dengede tutan F kuvveti en azdır?**

- A) I B) II C) III D) IV

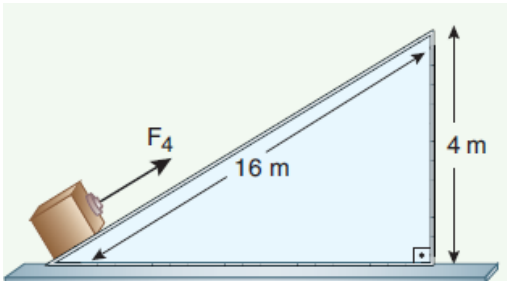
7-

Eğik düzlemin yüksekliği1.....
cismi yukarıya çıkarmak için uygulanan kuvvet de2.....

Yukarıdaki numaralı boşluklara uygun olarak aşağıdaki kelimelerden hangisi gelmelidir?

- A) 1: azaldıkça ; 2: artar
B) 1: azaldıkça ; 2: değişmez
C) 1: arttıkça ; 2: artar
D) 1: arttıkça ; 2: azalır

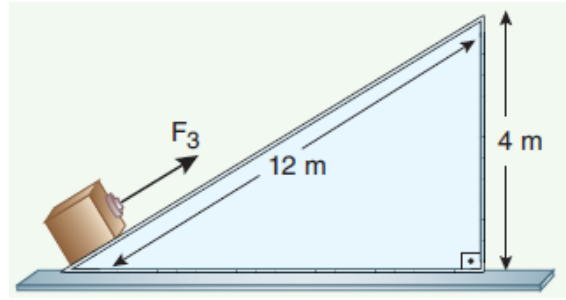
8-



Yukarıda verilen sürtünmesi önemsiz eğik düzlemde çıkış kuvveti 80 Newton'dur. Buna göre, yükü dengede tutan giriş kuvveti kaç Newton'dur?

- A) 10 B) 20 C) 40 D) 48

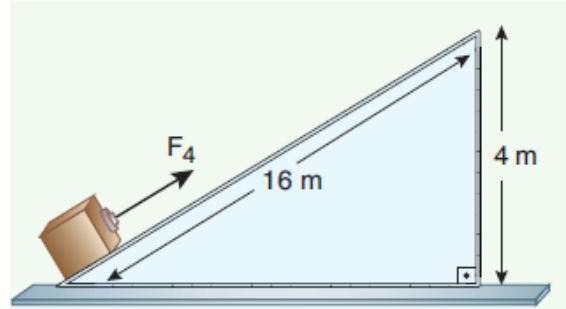
9-



Yukarıda verilen sürtünmesi önemsiz eğik düzlemde yükün ağırlığı 150 Newton'dur. Buna göre bu eğik düzlemdeki kuvvet kazancı kaçtır?

- A) 1 B) 2 C) 3 D) 5

10-



Yukarıda sürtünmesi önemsiz verilen eğik düzlemle ilgili olarak;

- I: Yoldan kazanç sağlar.
II: İşten kazanç sağlar.

yukarıda verilen ifadeler için aşağıdaki seçeneklerden hangisi söylenebilir?

- A) Her iki ifade de doğrudur.
B) Yalnız I. ifade doğrudur.
C) Yalnız II. ifade doğrudur.
D) Her iki ifade de yanlıştır.

11- Sürtünmesi önemsiz bir eğik düzlemde h/L oranı 1/3'tür. Buna göre bu eğik düzlemde yükün, kuvvete oranı kaçtır?

- A) 2 B) 3 C) 4 D) 5



12- Sürtünmesi önemsiz bir eğik düzlemle ilgili olarak;

- I: Kuvvetten kaybettirir.
II: Yoldan kaybettirir.
III: Enerjiden tasarruf sağlar.

İfadelerinden hangisi ya da hangileri doğrudur?

- A) Yalnız II
B) I ve II
C) II ve III
D) I,II ve III

13-

| | |
|---------------------|------|
| Üretim bantları | Vida |
| Yürüyen Merdivenler | Olta |

Yukarıdaki tabloda bazı basit makinelere örnekler verilmiştir. **Buna göre, bu basit makinelerden eğik düzleme örnek olanlar taranırsa tablonun son görünümü nasıl olur?**

- A)

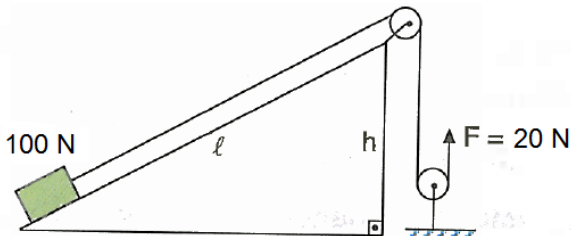
| | |
|--|--|
| | |
| | |
- B)

| | |
|--|--|
| | |
| | |
- C)

| | |
|--|--|
| | |
| | |
- D)

| | |
|--|--|
| | |
| | |

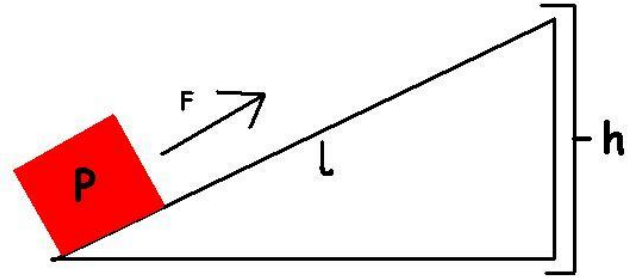
14-



Yukarıda verilen sürtünmesi önemsiz eğik düzlemde yük 100 Newtonluk yük, 20 Newton'luk kuvvet ile dengelenmiştir. **Buna göre bu eğik düzlemde L/h oranı kaçtır?**

- A) 1
B) 2
C) 4
D) 5

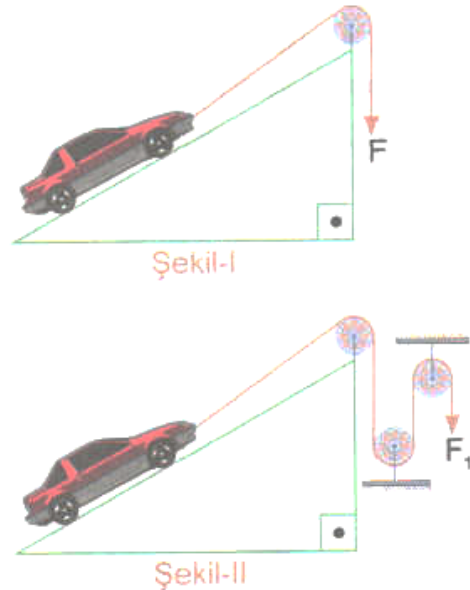
15-



Yukarıda verilen sürtünmesi önemsiz eğik düzlemde yükseklik değiştirilmeden zemin ile kuvvet yolu arasındaki açı azaltılırsa aşağıdakilerden hangisi doğru olur?

- A) Kuvvetten kayıp artar.
B) İşten kazanç artar.
C) Kuvvetten kazanç artar.
D) Yoldan kazanç artar.

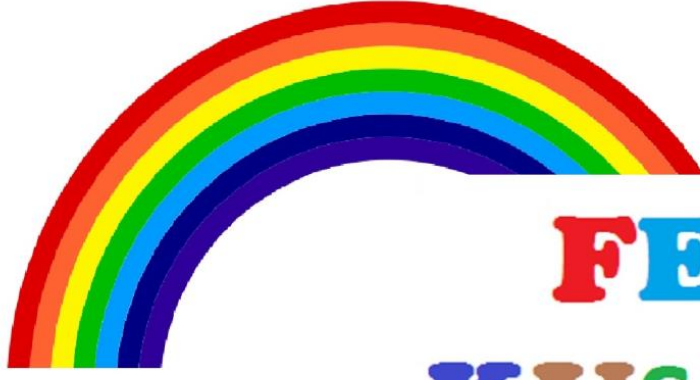
16-



Eğik düzlem yardımıyla şekil-I'deki araç en az F kuvvetiyle çekiliyor. Aynı eğik düzlem ile aynı araç şekil-II'deki en az F_1 kuvvetiyle çekiliyor.

Buna göre F_1 kaç F dir?

- A) 1
B) 2
C) 3
D) 4



FEN KUŞAĞI

Facebook grubumuza sizi de bekleriz.

| EĞİK DÜZLEM | | | | |
|------------------------------|-------------|-------------|-------------|-------------|
| KONU KAVRAMA TESİ - 1 | | | | |
| CEVAP ANAHTARI | | | | |
| 1-C | 2-D | 3-B | 4-D | 5-A |
| 6-D | 7-C | 8-B | 9-C | 10-D |
| 11-B | 12-A | 13-D | 14-D | 15-C |
| 16-A | | | | |